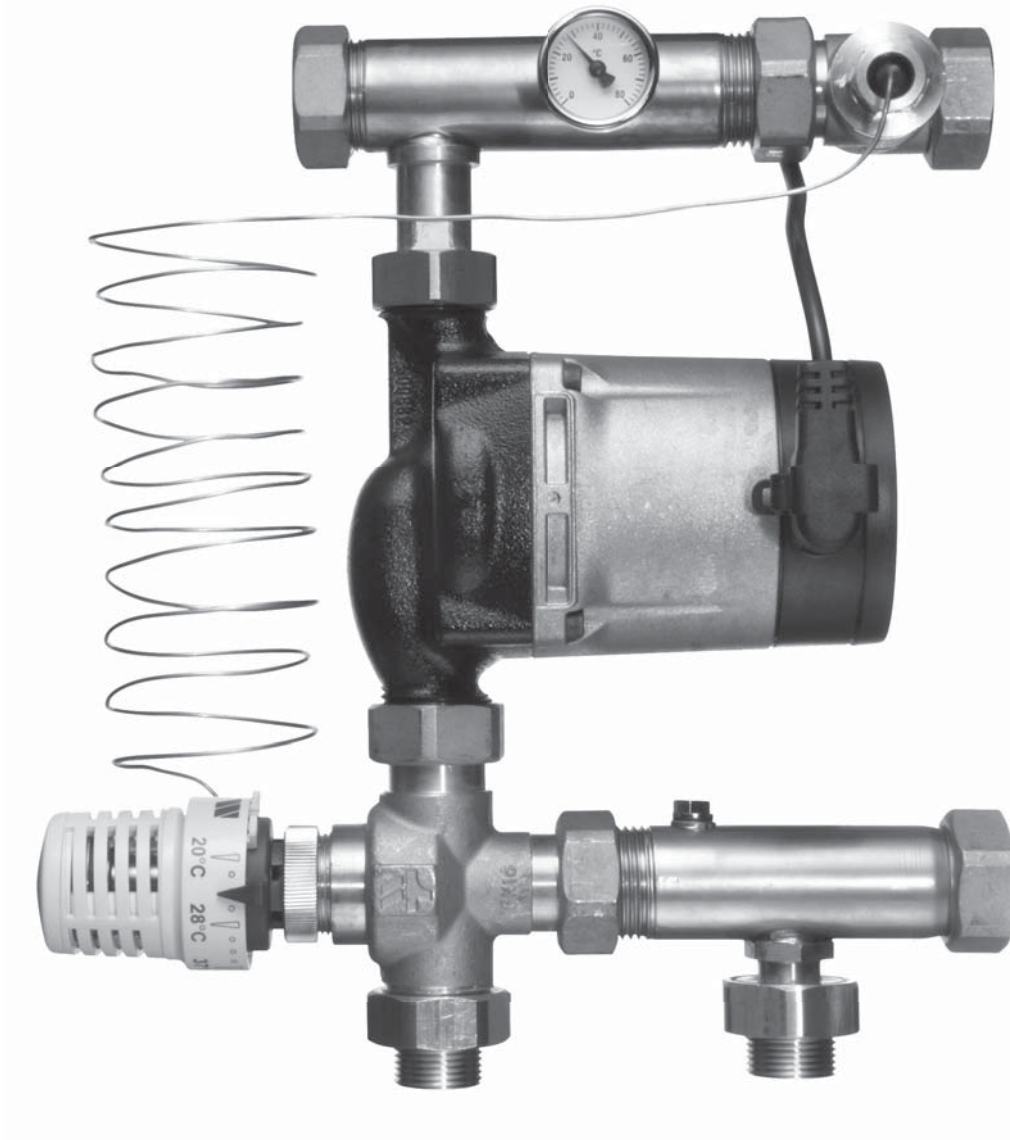


Roth-3-sekoitusryhmä, Alpha2-pumppulla

Termostaattiventtiilillä, elektronisella säätimellä tai sääkompensoinnilla



Roth pumppuryhmä-kolmitieventtiiliä käytetään yhdessä lattialämmitysjakotukin kanssa ja se voidaan asentaa suoraan jakotukkiin.

Sekoitusryhmän kapasiteetti on 230 m². Roth sekoituspumppuryhmä on varustettu Grundfos Alpha2 pumppulla. Sekoitusryhmä voidaan asentaa lattialämmitysjakotukin oikealle tai vasemmalle puolelle.

Sekoitusryhmä on kehitetty vesikiertoisille järjestelmille, joissa lämmönlähteen tulovirtauslämpötila on suurempi kuin mitä lattialämmitys käyttää.

Sekoitusryhmä on saatavana kolme versiota: siinä voi olla menovesianturilla varustettu termostaattiventtiili, meno- ja paluuvirtausanturilla varustettu elektroninen säätöyksikkö tai ulkolämpötilojen muutokset huomioiva sääkompensointijärjestelmä.

Sekoitusryhmä käyttää lämmönlähteen vettä siten, että joissain laitetyypeissä ei ensiöpumppua tarvita ollenkaan tai sillä tuotetaan vain alhainen ensiöpaine.

Käyttö

Lattialämmitys kaikentyyppisillä lämmönlähteillä.

Roth Nordic OY

Keskuskatu 88, 10300 Karjaa • Puh.:+358 400 344572 tai 044 7766 800 • Fax: 019-233 193
service@roth-nordic.fi • www.roth-nordic.fi

Tekninen kuvaus

Täydellisenä toimitettava Roth-3-tiesäätöventtiili liitetään Roth-jakotukin 1" kierteellä, piirejä voi olla 2–12 kpl. Sekoituspumppuryhmä voidaan käyttää yhdessä NOVA+™ tai Cable™ -säätöjärjestelmän kanssa.

Sekoituspumppuryhmä voidaan käyttää manuaalisella että sähköisellä ohjauksella varustetuissa järjestelmissä.

Termostaattiventtiili:

Termostaattiventtiilillä voidaan helposti säätää lattialämmitysjärjestelmän menovesilämpötilaa. Lämpötila (20–70°C) asetetaan termostaattipäästä, joka voidaan väärinkäytön välttämiseksi lukita esim. 40 °C maksimilämpötilaan.

Elektroninen säädin:

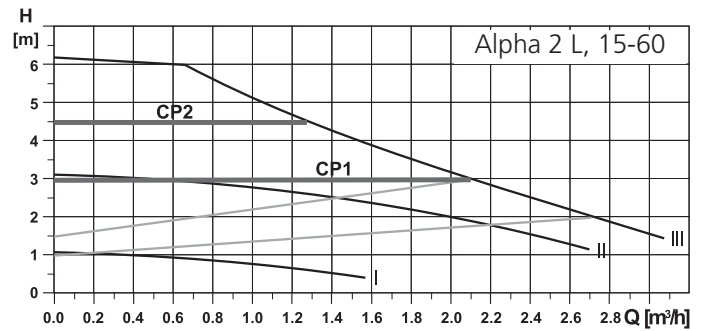
Säätöyksikön toimintaa ohjaavat tulo- ja paluuvirtaustunnistimet. Lämmitysjärjestelmän paluulämpötila voidaan ohjausyksikön kautta asettaa alueelle 15–40 °C. Tulovirtausanturi varmistaa, että lämpötila ei nouse yli maksimirajan, joka voidaan asettaa lukemaan 50, 55 tai 60 °C.

Sääkompensointijärjestelmä:

Järjestelmä säätää lattialämmityksen lämpötilaa ennakoivasti ulkolämpötilan mukaan ja varmistaa, että lämpötila on aina tilanteeseen sopiva.

Säätöventtiilin pumppu voidaan kytkeä NOVA+™ tai CABLE™ -säätöjärjestelmään siten, että pumppu toimii lämmitystarpeen mukaan.

Pumppukäyrä



Tekniset tiedot:

3-tiesäätöventtiili, termostaattiventtiili	2070539
3-tiesäätöventtiili, elektroninen säädin	2070540
3-tiesäätöventtiili, sääkompensointijärjestelmä	2070541

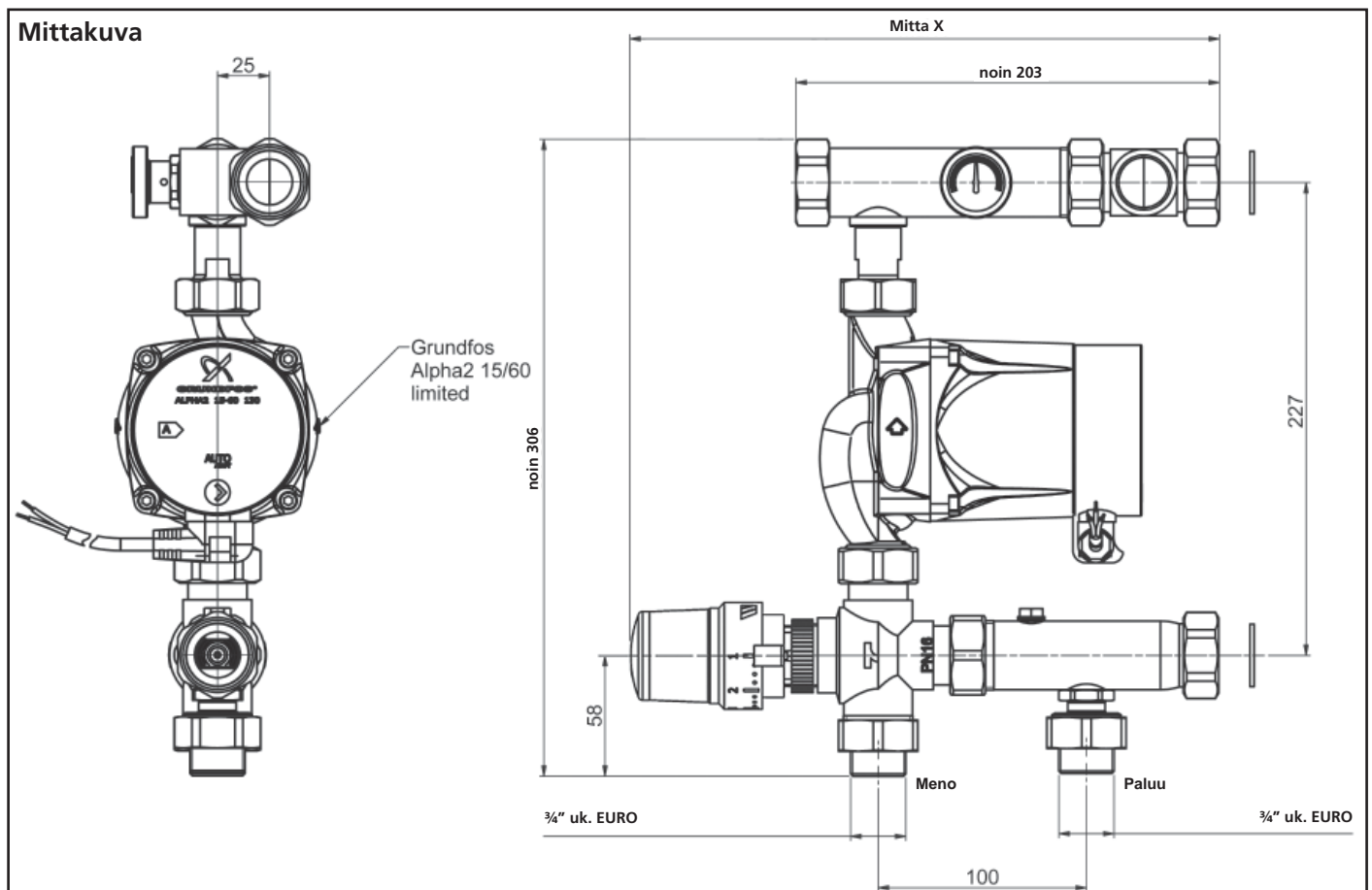
Yleiset tiedot:

Maks. käyttölämpötila (ensiövirtaus)	90°C
Maks. paine-ero (ensiövirtaus)	20-50 kPa
Maks. käyttöpaine	10 bar
Pumppu	Pumppu Grundfos Alpha2 L 15-60
Säätöalue	Katso yllä
Ensiöpuolen liitäntä	¾" ulkop. (1" ulk.)
Materiaali	Messinki Ms 58 ja Ms 63
Tiivisteet	EPDM tai AFM 34
Sähköliitäntä	230 V, maadoitettu

Mitta X mittapiirustuksessa

Termostaattiventtiilillä varustettu säätöventtiili	275 mm
Elektronisella säätimellä varustettu säätöventtiili	260 mm
Sääkompensoinnilla varustettu säätöventtiili	256 mm

Mittakuva



Asennusohje

Asenna sekoitusryhmä suoraan lattialämmitysjakotukkiin liittimiin. Muista tiivisteet. Sekoitusryhmä on vakiotoimituksessa asennettu LL-jakotukin vasemmalle puolelle. Pumppu voidaan asentaa myös oikealle puolelle. Tällöin lämpömittarin paikkaa on vaihdettava. Myös pumpun moottoria voi joutua kääntämään.

Jos jakaja asennetaan seinälle, asennuksessa on käytettävä kumilevyjä (4 kpl). Kumilevyjä ei tarvita, mikäli jakaja asennetaan kaappiin. Jos suurin sallittu paine-ero (50 kPa) ylittyy, on järjestelmään asennettava painesäädin.

Mikäli ensiöpuolella tarvitaan virtauksensäätöä, on säätöventtiiliin etupuolelle asennettava virtauksensäädin.

Erikoisohjeet termostaattiventtiiliä varten:

Asenna termostaatti venttiiliin. Kiinnitä anturin putki säätöventtiilin yläpuolelle T-kappaleeseen ja asenna anturi putkeen. Voit lukita termostaattipään haluamaasi lämpötilaan.

Erikoisohjeet elektronista säädintä varten:

Asenna adapteri termostaattiventtiiliin ja paina termomoottori kiinni adapteriin. Asenna menovesianturi mukana olevan välikappaleen avulla menopuolen anturitaskuun.

Poista 1/8" tulppa paluupuolelta. Asenna paluulämpöanturi tulpan paikalle.

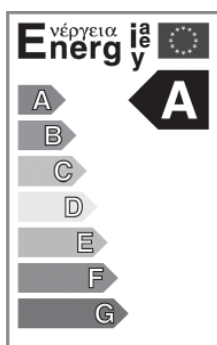
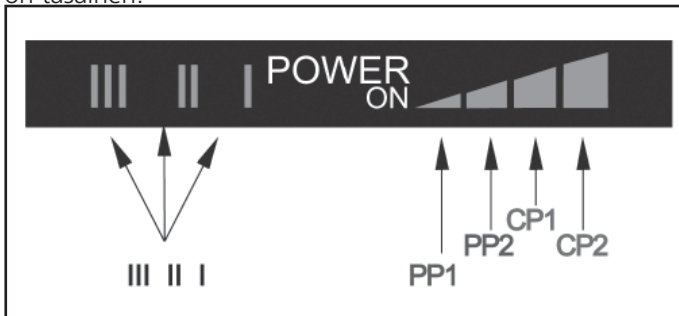
Erikoisohjeet sääkompensointijärjestelmää varten:

Kiinnitä termomoottori kiertämällä suoraan venttiiliin. Asenna tulovirtausanturi ja mukana toimitettava väliputki T-kappaleeseen säätöventtiilin yläpuolelle. Asenna tämän jälkeen yksiköstä anturiin tuleva johdin.

Pumppu:

Sekoitusryhmän pumppu Grundfos ALPHA2 L (Limited Edition) tarjoaa huipputasoinen mukavuutta ja sen energiankulutus on vähäinen. Pumppu sisältää uusinta teknologiaa ja sillä on energiatehokkuusluokitus A.

Roth suosittelee, että pienemmillä laitteilla käytetään pumpua alimmalla vakiopainekäyrällä CP1 ja suuremmilla ylimmällä vakiopainekäyrällä CP2. Tällöin pumpun painekäyrä on tasainen.



Käyttöönotto

Kun säätöventtiili on asennettu lattialämmitysjakajaan, lukitse kaikki paluuvirtausventtiilit.

Asenna täyttöletku menovesi täyttöventtiiliin ja paluu puolelle tyhjennysletku. Aloita täyttö/huuhtelu yksi letku kerrallaan. Avaa täyttöventtiili ja piiri kerrallaan. Avaa paluupuolen tyhjennysventtiili ja huuhtele piiriä, kunnes siitä ei enää tule ilmaa. Sulje piiri. Tee toimenpide jokaiselle piirille.

Järjestelmä toimii optimaalisesti vasta, kun kaikki letkut on käyty läpi (ks. mahdollinen Rothin suunnitelma).

Jos virtaus on laskettu ja säätöventtiilin etupuolelle on asennettu venttiili, vesimäärää voidaan säätää tarpeen mukaan.

Pumpun pysäytystä ja käynnistystä voidaan ohjata sisäänrakennettujen Roth NOVA+™- tai CABLE™ -säätöjärjestelmien avulla automaattisesti.

Varusteet

Roth-kuulaventtiili 1" VVS nro 2070522

Roth-kuulaventtiili lämpömittarilla 1", 0-60 °C VVS nro 2070523

Roth-tasausventtiili ensiövirtaukselle 4-36 l/min VVS nro 2070524

Näiden varusteiden asentamiseksi on sekoitusryhmästä irrotettava 1" x 3/4" EURO -sovitin (ensiöpuolelta).

Lattialämmitysjakotukilla varustettuja Roth-sekoituspumppuryhmiltä varten on varusteena saatavissa lisäksi vapaasti seisova tai seinään asennettava jakotukkikaappi. Katso lisätietoja Roth-jakotukkikaappiesitteestä.



Roth Nordic OY

Keskuskatu 88, 10300 Karjaa • Puh.:+358 400 344572 tai 044 7766 800 • Fax: 019-233 193
service@roth-nordic.fi • www.roth-nordic.fi